



**PILLER**

Power Systems



**UNIBLOCK™ UBTD+**

Rotierende Diesel-USV

Nothing protects quite like Piller

**[piller.com](http://piller.com)**

# UNIBLOCK™ UBTD+

Piller Hauptsitz und Produktionsstandort – Osterode



## Der UBTD+ hat die höchste Design-Flexibilität:

- Nieder- und Mittelspannungssysteme
- Batterie oder kinetischer Energiespeicher wählbar
- Optionale Wasserkühlung
- Containerlösungen
- Verzögerter oder sofortiger Dieselstart
- Lastabhängige Parallelfahrmanagement Optionen

## Über Piller

Im Jahre 1909 von Anton Piller gegründet und seit 1919 mit Stammsitz in Osterode, hat das Unternehmen Piller eine lange Tradition in der Fertigung besonders hochwertiger elektrischer Maschinen und Energieanlagen. Heute ist Piller Weltmarktführer und Wegbereiter für eine Vielzahl von Stromversorgungstechnologien. Das Unternehmen hat sich auf USV-Anlagen für sicherheitsrelevante Anwendungen und Frequenzumformer für die Flugzeug-Bodenstromversorgung spezialisiert.

Piller ist weltweit der einzige Anbieter, der sowohl dynamische als auch statische USV-Anlagen in einem Leistungsbereich von 3 kVA bis 50 MVA anbietet. Aufgrund dieser Stellung ist Piller in der Lage, Systemlösungen auf höchstem Niveau kundenspezifisch zu realisieren. Durch innovative und wegweisende Entwicklungen und eine ständig verfügbare Serviceorganisation bietet Piller ein Höchstmaß an Qualität und Verfügbarkeit für kundenspezifische Systemlösungen wie Energiekonditionierung, unterbrechungsfreie Stromversorgung und Frequenzumformung. Sowohl in den Bereichen des Bankwesens, der Finanzmärkte, Versicherungen, Rechenzentren, Telekommunikation und Rundfunkübertragung, Flughäfen, Flugsicherung, Krankenhäuser als auch industriellen Anwendungen hat sich Piller als erste Adresse am Markt etabliert. Piller Frequenzumformer und verwandte Produkte werden in vielfältigen Bereichen für militärische und zivile Anwendungen eingesetzt und versorgen

Flugzeuge und Hubschrauber auf Flughäfen, Schiffe in Häfen und Bordnetze auf U-Booten und Überwasserschiffen mit den benötigten Spannungen.

Auch heute noch befindet sich der Stammsitz der Piller Gruppe mit den Bereichen Forschung, Entwicklung und Fertigung in Osterode. Hier kann man alle Piller-Produkte vom Rohmaterial bis hin zum fertigen System während der Herstellung verfolgen. Piller ist seit 2004 Teil der Langley Holdings Plc, einer privaten Engineering-Gruppe mit Hauptsitz in Großbritannien ([www.langleyholdings.com](http://www.langleyholdings.com)).

## Strom rund um die Uhr, rund um die Welt

Die heutige industrielle Welt verändert sich ständig und wächst schneller als jemals zuvor in der Geschichte. Diese Entwicklung hängt stark von der modernen Kommunikationsinfrastruktur, energieeffizienten Lösungen und unterbrechungsfreier hochwertiger Energie ab. In dem Bemühen, die Nachfrage zu decken und wettbewerbsfähig zu bleiben, sind die Verfahren noch automatisierter, die Kommunikation noch verfeinerter und der Datentransfer noch schneller geworden. Das bedeutet, dass zuverlässige, unterbrechungsfreie und energieeffiziente Stromversorgung das Herzstück unserer modernen Weltwirtschaft sein muss: Piller USV-Anlagen erfüllen diesen Anspruch. Ein ideales USV-System sollte absolut zuverlässig, effizient und anpassungsfähig sein und kann ohne Probleme jedes Lastprofil, jede Systemkonfiguration und alle Überbrückungsanforderungen bewältigen. Piller bietet mit der Baureihe UNIBLOCK™ UBTD+ ein

solches System, das hochmoderne Maschinentechnologie und Elektronik miteinander verbindet und so herausragende Zuverlässigkeit, Effizienz, Flexibilität und Leistung liefert.

## UNIBLOCK™ UBTD+

Der UBTD+ ist ein einzigartiges USV-System, das durch eine Kombination aus Motor-Generator und Koppeldrossel eine einfache und höchst zuverlässige unterbrechungsfreie Stromversorgungslösung mit außergewöhnlich hohem Wirkungsgrad darstellt.

Die UNIBLOCK-Technologie zeichnet sich nicht nur durch das äußerst robuste Design aus, das für mehr als 20 Jahre zuverlässigen Betrieb ausgelegt ist, sondern auch durch eine kleine Stellfläche und sehr hohe Einzelblockleistungen. Der UBTD+ kann in den verschiedensten Umgebungsbedingungen mit allen Arten von Lasten betrieben werden. In einer Verbund-Konfiguration leistet der UNIBLOCK™ UBTD+ eine Gesamtleistung bis zu 40 MW, entweder mit einzelnen oder einer gemeinsamen Koppeldrossel.

Mit dem UNIBLOCK™ UBTD+ sind die unterschiedlichsten Systemkonfigurationen leicht realisierbar. Einfache Parallelfähigkeit und Modulerweiterung sowie Nennleistungen für große Installationen kennzeichnen dieses Diesel USV-System.

# Höchste Leistungsfähigkeit

## Das USV-Prinzip

Der UNIBLOCK™ UBTD+ ist eine Diesel-USV, die die Vorzüge einer rotierenden USV mit denen eines Dieselaggregats in einer einzigen Anlage vereint.

Dieses System besteht aus dem UNIBLOCK™ Motor-Generator, der über eine Kupplung mit der Dieselmachine verbunden ist. Beide Komponenten werden auf einen kurzen Grundrahmen montiert. Die Last wird über eine Drossel, die an das öffentliche Versorgungsnetz angeschlossen ist und Netz und Last entkoppelt, gespeist. Diese Drossel hat eine Mittelanzapfung, an der der Motor-Generator angeschlossen wird. Im Falle kurzer Netzunterbrechungen oder kompletter Netzausfälle wird die Last zunächst mit Energie aus einem Kurzzeit-Energiespeicher, d.h. einem herkömmlichen Batteriesystem oder der POWERBRIDGE, einem elektrisch gekoppelten kinetischen Energiespeicher, versorgt. Diese beiden Alternativen sind einzigartig nur beim Piller-UNIBLOCK™ UBTD+ verfügbar und gewährleisten die längste am Markt erreichbare Überbrückungszeit. Während die Last sicher aus dem Energiespeicher versorgt wird, bekommt das Dieselaggregat den Startbefehl. Nach Erreichen der Nenn Drehzahl wird die Last kontinuierlich an den Diesel übergeben, der die Langzeitversorgung gewährleistet.

## Der UNIBLOCK™ Motor-Generator

Das Herz jeder rotierenden Piller USV ist die einzigartige UNIBLOCK™-Maschine, die einen Motor und einen Generator in einer dreiphasigen Synchronmaschine mit einer einmalig geringen

Verzerrung und hohem Kurzschlussstrom vereint. Innerhalb des UNIBLOCK™ sind die Motor- und Generatorwicklungen in einem gemeinsamen Stator untergebracht und werden durch einen gemeinsamen bürstenlosen Rotor erregt, so dass eine äußerst kompakte Doppelwicklungsmaschine mit besonderen elektrischen Eigenschaften entsteht. Die Kombination aus besonderem Elektrostahl und verschachtelten Statorwicklungen führt zu einer Elektromaschine mit einem außergewöhnlichen Wirkungsgrad, welche gleichzeitig eine subtransiente Reaktanz hat, die für geringe Oberschwingungen und eine hohe ausgangssseitige Kurzschlussleistung sorgt. Der integrierte Dämpferkäfig absorbiert Oberschwingungen, die Lager sind so konstruiert, dass sie leicht zu warten sind. Die Maschine wird bei Piller gefertigt und ausgewuchtet, um eine sehr hohe Laufzeit sicherzustellen.

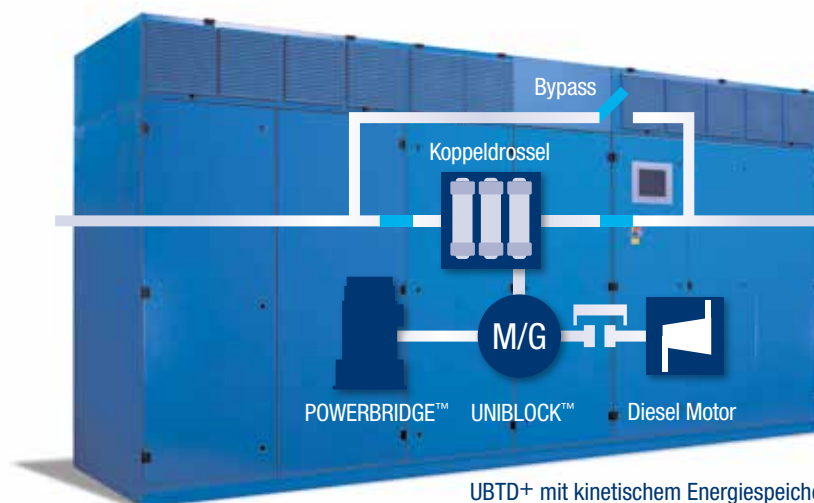
## Systemzuverlässigkeit

Ein USV-Design ohne Leistungskondensatoren eliminiert die am meisten fehlerbehafteten Komponenten, wie sie in anderen USV-Anlagen zu finden sind. Die langlebige rotierende USV-Technologie ist weit weniger anfällig für Überlasten und elektrische Störungen und verwendet keine Bürsten, Schleifringe oder komplexe Lageranordnungen.

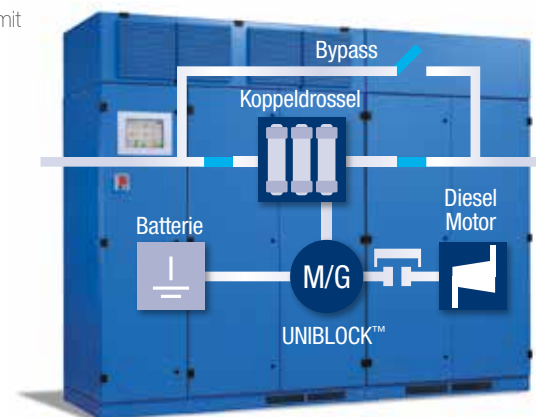
Für die Leistungselektronik wird robuste Halbleitertechnologie eingesetzt, wodurch die interne Parallelschaltung zahlreicher Leistungstransistoren vermieden wird. Der Bypass-Betrieb ist für die sichere USV-Funktion nicht notwendig. Auch elektrische Lüfter werden nicht benötigt, da zur Systemkühlung das Lüfterrad der UNIBLOCK™-Maschine eingesetzt wird. Eine Kombination dieser Faktoren ergibt eine USV-Anlage, die eine Zuverlässigkeit aufweist, welche mit keiner anderen USV-Technologie erreicht wird.

## Verbesserte Qualität der Energieversorgung

Der UBTD+ kompensiert ohne eine Trennung vom Netz auch große Eingangsspannungstoleranzen, einschließlich Spannungseinbrüche auf bis zu 50% der Nennspannung und kann vor Netzunterspannung bis -30% ohne Zugriff auf die gespeicherte Energie schützen. Die Anlage kann 100% nicht-lineare Lasten sowie 100% Lastwechsel bewältigen und liefert dabei gleichzeitig eine stabile Ausgangsspannung. Die Koppeldrossel, die als bidirektionaler Filter in der USV-Anlage wirkt, verhindert das Durchdringen praktisch jeder Oberschwingung zwischen der Last und der Quelle.



UBTD+ mit kinetischem Energiespeicher POWERBRIDGE™.



UBTD+ mit externer Batterie.



# UNIBLOCK™ UBTD+

## Blindleistungskompensation

Die Blindleistungskompensation erfolgt im UBTD+ auf natürliche Weise. Die Verbindung aus Motor-Generator und Drossel wirkt bei Lasten mit schlechtem Leistungsfaktor kompensierend, so dass die Anlage bei jeder Auslastung praktisch nur Wirkleistung aufnimmt. Dadurch entfallen Zuschläge für Energiekosten und ein zusätzlicher Aufwand für die Blindleistungskompensation.

## Fehlerbehebung

Der UBTD+ ist durch eine besonders niedrige Reaktanz, welche der normalen Impedanz eines Versorgungstransformators nahe kommt, von Natur aus in der Lage, Kurzschlussfehler zu beheben. Das

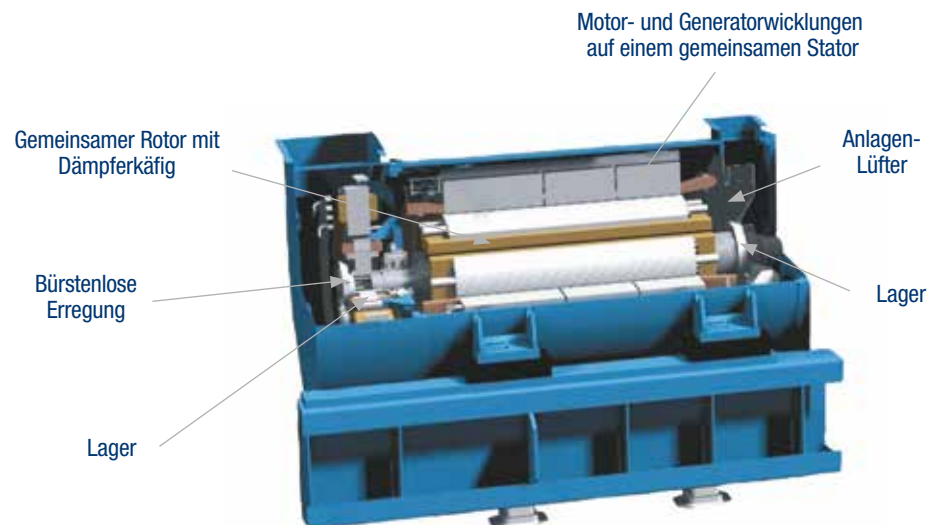
bedeutet, dass ein sehr hoher Kurzschlussstrom durch die USV-Anlage selbst bereitgestellt werden kann, auch wenn keine Netzversorgung zur Verfügung steht. Im Vergleich, zum Beispiel, mit statischen USV-Lösungen, stellt diese Fähigkeit eine bedeutende Verbesserung der Fehlertoleranz von Netzen dar.

## Einfache Wartung

Kein Bauteil des UBTD+ muss außerhalb der Anlage gewartet werden und die Wartungsanforderungen sind geringer als bei den meisten alternativen Produkten, da weder Leistungskondensatoren noch elektrische Lüfter ausgetauscht werden müssen. Die Lebensdauer des UBTD+ kann leicht 20 Jahre überschreiten.

## Leistungsmerkmale des UNIBLOCK™ UBTD+

- Einzelblockleistungen von 500 kW bis 2.700 kW
- Parallelverbund bis 40 MW
- Höhere Zuverlässigkeit als bei anderen Technologien
- Sehr hoher Wirkungsgrad, bis zu 97% mit abgeschlossenem Energiespeicher
- Flexibles Design
- Mittel- und Niederspannungsausführung optional verfügbar
- Batterie oder kinetischer Energiespeicher wählbar
- Die Überbrückungszeit des kinetischen Energiespeichers POWERBRIDGE™ ist fast dreimal so hoch wie die alternativer Lösungen
- Schnellste Aufladung des kinetischen Energiespeichers POWERBRIDGE™
- Weiter induktiver und kapazitiver Leistungsfaktor der Last ohne Leistungsminderung
- Praktisch reine Wirkleistungsaufnahme am Eingang
- Kurzschlussfehlerbeseitigung ohne Bypass-Umschaltung
- 99% Oberwellendämpfung zwischen Eingang und Ausgang
- Kleine Stellfläche und hohe Leistungsdichte
- Einfache Wartungsanforderungen



# Energiespeicher-Lösungen

## **POWERBRIDGE™ Option**

Piller bietet mit dem kinetischen Energiespeicher eine platzsparende, batterielose Option an, die die Leistungsdichte der Anlage maximiert.


Mit der POWERBRIDGE™ ist der Ladezustand immer klar definiert, und es gibt in der Zukunft keine umwelt-spezifischen Entsorgungsprobleme mehr. Wichtig dabei ist, dass die POWERBRIDGE™ in der Lage ist, Energie genauso schnell aufzunehmen wie auch abzugeben. Das bedeutet, dass die POWERBRIDGE™ unter allen dynamischen Lastbedingungen einen Dieselmotor und seine Frequenz stabilisieren kann, was von keiner anderen USV mit kinetischem Speicher gewährleistet wird. Als vertikal angeordnetes System aus Schwungrad und Generator und ausgestattet mit magnetischer Lagerentlastung, ist die POWERBRIDGE™ in verschiedenen Größen für unterschiedliche Nennleistungen und Überbrückungszeiten erhältlich.

Die POWERBRIDGE™ speichert Energie in einem Schwungrad, dessen Welle gleichzeitig der Rotor eines Synchron-Generators ist. Wenn die gespeicherte Energie benötigt wird, wird diese vom

Generator über einen Umrichter abgegeben, der für stabile Frequenz und Spannung am UNIBLOCK™-Motor-Generator sorgt. Die Wiederaufladung funktioniert nach dem gleichen Prinzip, jedoch in umgekehrter Richtung. Durch magnetische Lagerentlastung werden die Kräfte, die auf die Hauptlager einwirken, deutlich reduziert, wodurch ein besonders hoher Wirkungsgrad erreicht und zusätzlich die Lebensdauer der Lager auf viele Jahre Dauerbetrieb erweitert wird.

## **Batterie-Option**

Der Piller UNIBLOCK™ UBTD+ kann optional mit einer Batterie zur Kurzzeitüberbrückung ausgerüstet werden. Der Wirkungsgrad der Batterielösung ist sehr hoch, jedoch ist im Vergleich zum kinetischen Energiespeicher POWERBRIDGE™ ein hoher Platzbedarf erforderlich. Das UNIBLOCK™-System ist sehr batteriefreundlich, da es die Batterielebensdauer maximiert und so Kosten reduziert. So ist die Batterie z. B. keiner dauernden und dadurch lebensdauer-mindernden DC-Restwelligkeit ausgesetzt, wie sie bei anderen USV-Lösungen aufgrund des Gleichrichter-Wechselrichterbetriebs auftritt.

- 
- Oberes Führungslager
  - Bürstenlose Erregung
  - Hauptmaschine
  - Schwungrad
  - Unteres Führungslager



# Konfigurationsoptionen

## UNIBLOCK™ UBTD+ Wasserkühlung

Der UBTD+ kann auf natürliche Weise gekühlt werden, indem das UNIBLOCK™ -Lüfterrad die warme Luft durch ein Luftkanalsystem nach außen in die Umgebung transportiert. Wenn dies aufgrund der Umgebungsbedingungen am Standort nicht möglich ist, können andere Kühlarten angewendet werden. So kann der Raum entweder klimatisiert werden oder aber der UBTD+ kann mit einer

passend ausgelegten Wasserkühlung, die dann direkt an den Kaltwasserkreislauf des Gebäudes angeschlossen wird, ausgestattet werden.

In dieser Konfiguration hat jede UBTD+ Anlage einen geschlossenen Luftkühlungskreislauf, der durch einen Wärmetauscher an einer Seite der USV-Anlage verläuft. Es ist daher möglich, die USV-Anlage auch in kleinen Räumen, unter aggressiven Umgebungsbedingungen oder in lärmschutztechnisch sensiblen Bereichen zu betreiben. Da keine

externe Fremdkühlung notwendig ist, erübrigen sich komplexe Untersuchungen zur Luftströmung, es kann Platz gespart und die Wartung vereinfacht werden.

## UNIBLOCK™ UBTD+ Container

Als Alternative zur stationären Aufstellung ist der Piller UNIBLOCK™ UBTD+ auch als Containeranlage verfügbar. Alle für den Betrieb notwendigen Komponenten sind in einer solchen Containeranlage integriert und machen den UNIBLOCK™ UBTD+ zu einem transportablen USV-System, das an unterschiedlichsten Standorten sofort betriebsbereit ist.

### Vorteile der Wasserkühlung:

- Höhere Effizienz des Betriebsgebäudes
- Unempfindlich gegenüber Luftverschmutzungen
- Geringere Investitionskosten
- Geringere Betriebskosten
- Nur ein Servicepartner
- Geringerer Platzbedarf
- Geringerer Lärmpegel

- A:** Der geschlossene Luftkreislauf wird durch ein Lüfterrad betrieben, welches im Rotor der elektrischen Maschine eingebaut ist
- B:** Der UNIBLOCK™ UBTD+ mit eingebauter Wasserkühlung ist an den Kaltwasserkreislauf des Gebäudes angeschlossen



# Optimierter Schutz

## Vorteile der Containeranlage:

- Sofort betriebsbereit nach Anschluss an das Netz
- Keine Infrastrukturmaßnahmen für Geräuschdämmung, Belüftung oder Verkabelung notwendig
- Minimale Kosten für Prüfung vor Ort und reduzierter Inbetriebnahmeaufwand
- Kein Aufwand für komplexe Infrastruktur oder Konstruktion des Technikraumes
- Vorübergehender Einsatz an unterschiedlichen Aufstellorten oder Modularerweiterung möglich
- Reduziertes Vor-Ort-Programm

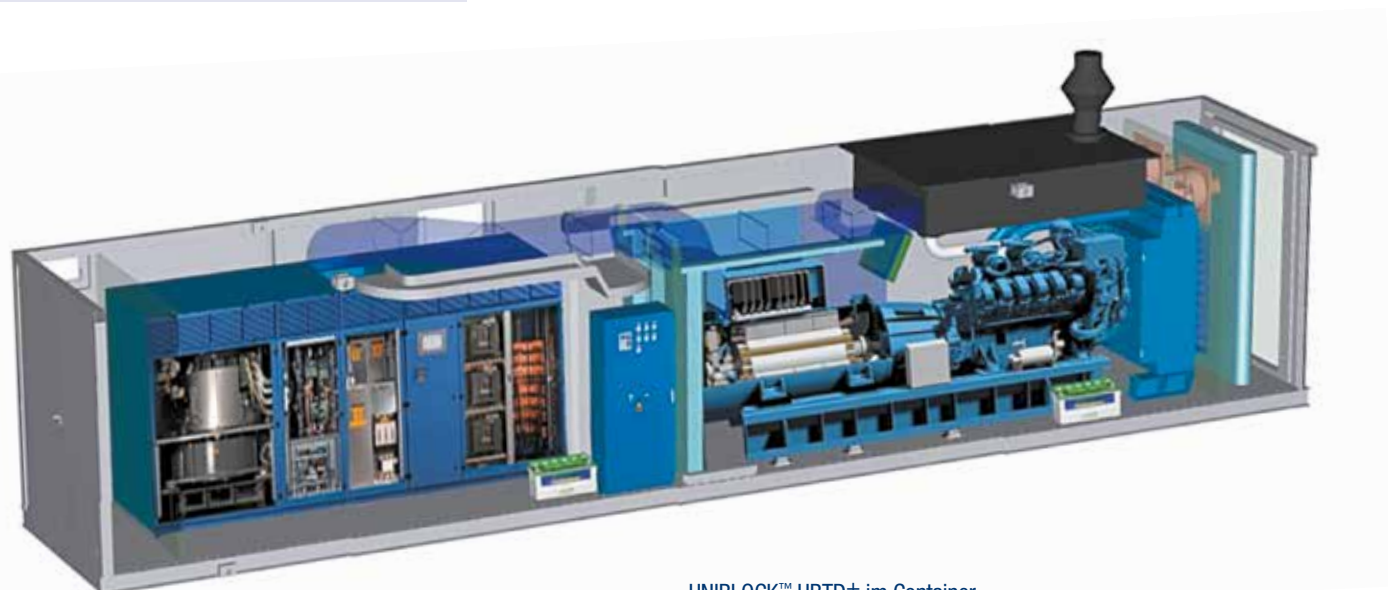
## Optimierter Start des Dieselmotors

Im europäischen Verbundnetz treten täglich Netzstörungen von mehr als 10 ms auf, die den sicheren Betrieb von elektrischen Anlagen gefährden. Mehr als 60 % aller Netzfehler dauern länger als 100 ms, aber nur etwa 2 % länger als ein paar Sekunden. In Ländern mit einem Versorgungsnetz, das erst im Aufbau ist, zeigen die Statistiken noch häufigere und längere Ausfälle.

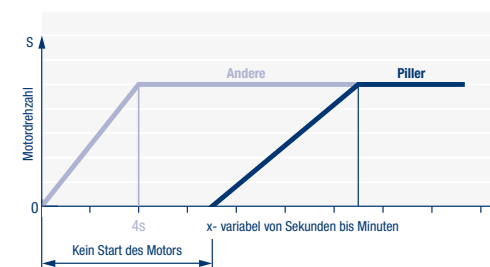
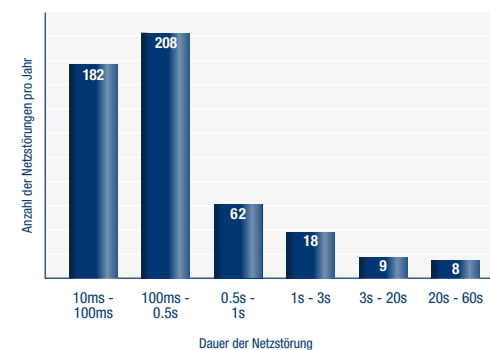
Das spezielle Design des UNIBLOCK™ UBTD+ ermöglicht eine Überbrückung der meisten Netzstörungen, ohne den Diesel starten zu müssen. So kann die Zahl der notwendigen Dieselstarts auf nahezu Null reduziert werden, verglichen mit durchschnittlich 5 Starts pro Woche bei anderen Diesel-USV-Systemen.

Dies ist durch die hohe Kapazität des zur Verfügung stehenden Energiespeichers möglich. Andere Lösungen brauchen praktisch die gesamte gespeicherte

Energie, um den Diesel zu starten und auf Drehzahl zu bringen, damit er die Last übernimmt. Der UNIBLOCK™ UBTD+ stellt ausreichend Energie zur Verfügung, um eine Netzstörung für Sekunden oder sogar Minuten zu überbrücken, so dass er nur bei längeren Ausfällen den Motor startet.



UNIBLOCK™ UBTD+ im Container.





# Anlagen-Konfigurationen

## Die UNIBLOCK™ UBTD+ USV

Grundsätzlich stellt der UNIBLOCK™ UBTD+ 100 % der verfügbaren Abgangsleistung unterbrechungsfrei und in höchster Qualität zur Verfügung. Alternativ dazu kann die verfügbare Leistung zwischen USV-Leistung (kritischer Schiene) und NEA-Leistung (Netzersatz-Schiene) aufgeteilt werden, so wie bei einer Netzersatzanlage.

Abhängig von den Anforderungen der Last kann es notwendig oder wünschenswert sein, die Netzersatzlasten von der kritischen Schiene galvanisch zu trennen. In dieser Konfiguration wird die kritische Schiene – wie im Netzbetrieb – über die Generatorwicklung der UNIBLOCK™-Maschine versorgt. Zusätzlich wird die Motorwicklung der UNIBLOCK™-Maschine ebenfalls als Generator betrieben und versorgt die Netzersatzschiene. Da Motor- und

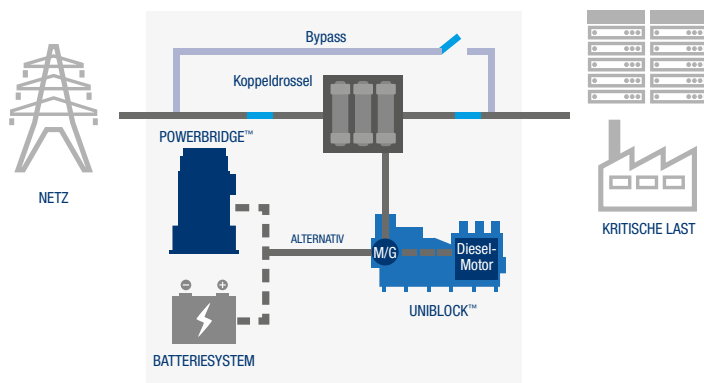
Generatorwicklung galvanisch getrennt sind, sind auch die jeweils versorgten Lasten galvanisch voneinander getrennt und können sich nicht gegenseitig beeinflussen. In anderen Konfigurationen, insbesondere in Mittelspannungsanwendungen, kann es sinnvoll sein, die gesamte Last von einem gemeinsamen Generator zu versorgen. Diese vielfältigen Konfigurationsoptionen sind ein weiterer Beleg für die Flexibilität, mit der der UNIBLOCK™ UBTD+ optimal an die Lastanforderungen angepasst werden kann.

## Isoliert-redundante Konfiguration

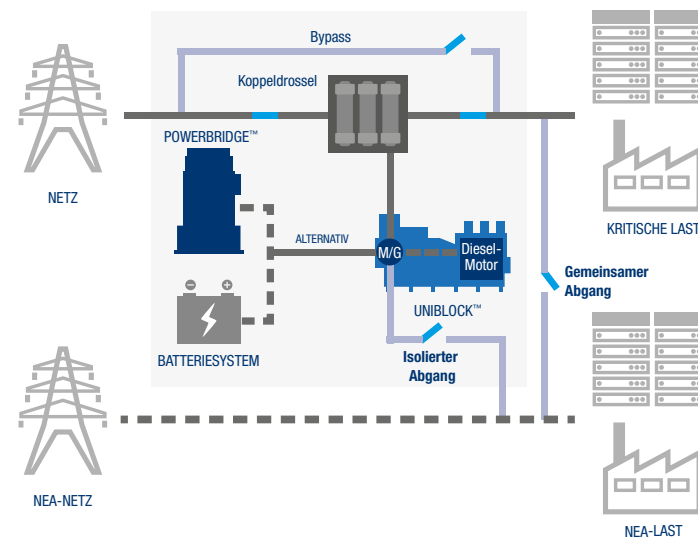
Im Vergleich zu der herkömmlichen parallel-redundanten Konfiguration bietet eine isoliert-redundante Konfiguration ein signifikant höheres Maß an Verfügbarkeit und Sicherheit. In einer isoliert-redundanten Konfiguration wird die Redundanz über Standard-Einzelanlagen gewährleistet. Jede einzelne

Anlage unterstützt ihre individuelle, kritische Last. In einer "n+1"-Konfiguration steht "n"-Systemen eine redundante Anlage als Reserve zur Verfügung. Diese Reserve-Anlage ist im Normalbetrieb nicht belastet. Fällt eine der "n" Anlagen aus oder wird z. B. zur Wartung abgeschaltet, so wird deren kritische Last automatisch auf die redundante Anlage anstatt auf den internen Bypass transferiert.

Zusätzlich kann die nicht-kritische Last an die redundante Anlage angeschlossen werden, so dass die verfügbare Diesel-USV-Leistung optimal ausgenutzt wird. Diese Konfiguration kann noch hohe Lasten auf Niederspannungsebene versorgen, während in einer parallelredundanten Konfiguration bei gleicher Leistung schon Mittelspannung zu nutzen wäre.



Der UNIBLOCK™ UBTD+ in Standard USV-Konfiguration.



Der UNIBLOCK™ UBTD+ ist mit isoliertem- oder gemeinsamen Abgang der USV- und NEA Last verfügbar.



# System-Konfigurationen

## Verteilt-redundante Konfiguration

Bei der isoliert-redundanten Konfiguration ergänzt die redundante Anlage eine nicht-kritische Last oder läuft im Leerlauf. Dieses System kann mit einer verteilt-redundanten Bauweise, ausgelegt für "n+1"-Redundanz, noch verbessert werden. In dieser Konfiguration ist die Redundanz auf alle Anlagen gleichmäßig verteilt, so dass bei Störungen an einer beliebigen Anlage deren Last proportional auf die verbleibenden Anlagen aufgeteilt wird. Die Lastübertragung erfolgt mittels automatischer Transferschalter und / oder über Lasten mit zwei Netzteilen.

So werden "Single Points of Failure" eliminiert und eine gleiche Lastverteilung auf alle Anlagen zur Verbesserung des Wirkungsgrades erreicht.

## Der UBTD<sup>+</sup> in Hochleistungs-Anwendungen

Der UNIBLOCK™ UBTD<sup>+</sup> ist für Hochleistungs-Anwendungen mit Einzelblockleistungen von 500 kW bis zu 2.700 kW erhältlich. Bei Mittelspannungsanwendungen können die Einheiten im Parallelverbund, entweder mit einzelnen oder gemeinsamen Koppeldrosseln, bis zu 40 MW Last versorgen. In Niederspannungsanwendungen ist der einfache Parallelverbund auf ca. 5 MW beschränkt, es gibt allerdings Konfigurationen, die fehlerisolierte Parallelschaltungen einsetzen, wodurch bis zu 20 MW Last zuverlässig und sicher versorgt werden können.

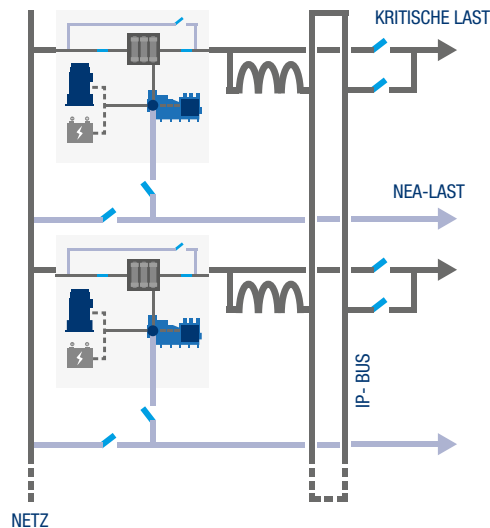
## Isoliert Parallele Systemkonfiguration (IP-Bus)

Die Isoliert Parallele Systemkonfiguration kombiniert auf einzigartige Weise die Vorteile einer isoliert-redundanten und einer parallel-redundanten USV-Konfiguration. Dabei gewährleistet sie eine hervorragende Wartbarkeit aller Komponenten im laufenden Betrieb und eine einzigartige Fehlertoleranz, was vor allem in Rechenzentren wichtig ist, wo hoher Wirkungsgrad, geringer Platzbedarf und schnelle Kapitalrendite von höchster Bedeutung sind. Durch die Reduzierung der Anzahl redundanter USV-Anlagen auf ein Minimum und durch Vermeidung von Anlagen im Standby-Modus ist das IP-System die beste Wahl, wenn eine sichere und umweltfreundliche Stromversorgung gewünscht wird.

### Weitere UNIBLOCK™ Konfigurationen:

- System + System
- Bereitschaftsbetrieb
- Parallel-redundant

Der UNIBLOCK™ UBTD<sup>+</sup> kann in IP-Bus Systemkonfiguration bis zu 40MW Last zuverlässig und sicher versorgen.





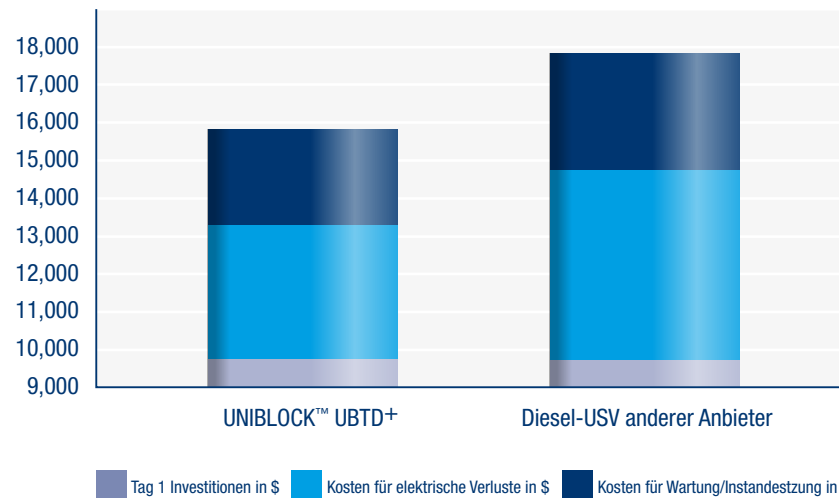
# Gesamtbetriebskosten

Ein Rechenzentrum oder eine industrielle Großanlage zu besitzen und zu betreiben ist ein teures Geschäft. Die Immobilien- und Energiekosten können sich stark auf die endgültige Bauform und den Standort der Anlage auswirken. Wenn es dann noch eine umweltfreundliche Lösung sein soll, erhöhen sich die Einschränkungen noch mehr. Eine USV-Anlage muss in erster Linie zuverlässig sein und sollte zweitens während ihrer Lebensdauer möglichst geringe Gesamtbetriebskosten (TCO) verursachen.

Die Gesamtbetriebskosten beinhalten nicht nur die Anschaffungskosten, die elektrischen Betriebskosten sowie die Kosten der routinemäßigen Wartungs- und Instandsetzungsarbeiten. Hierzu zählen auch die Aufwendungen für die notwendige Infrastruktur mit Gebäudereich, Betriebskosten und Anschaffungskosten für die Schaltanlage, Transformatoren, Verkabelung, Blindstromkompensation und Kühlung. In den meisten TCO-Berechnungen stellen die elektrischen Betriebskosten des gesamten Systems den stärksten Faktor dar und nicht die Anschaffungskosten oder die Wartung.

**Eine TCO-Analyse mit dem UNIBLOCK™ UBTD+ schneidet durch die Kombination seiner Eigenschaften im Vergleich mit anderen Lösungen positiv ab:**

- Hoher elektrischer Wirkungsgrad
- sehr einfache und wirtschaftliche Wartung, turnusmäßig, direkt vor Ort
- keine bzw. geringe Klimatisierungs-Anforderungen
- Geringe Stellfläche
- geringer Maschinenverschleiß aufgrund sehr weniger Starts
- Einfache Wartung
- Natürliche Kühlung



TCO Vergleich.

# Wir kümmern uns um Ihre Investitionen

## Kundenservice

Piller ist überzeugt, dass es einfach nicht ausreicht, nur ein hochwertiges und zuverlässiges Produkt zu fertigen. Eine USV-Anlage muss die Interessen des Kunden auch nach vielen Jahren genauso schützen wie am ersten Tag. Hierfür unterhält Piller ein weltweites Netzwerk mit hochqualifizierten und international tätigen Technikern, die eine Betreuung der Piller-USV-Anlagen gewährleisten. Die Techniker von Piller betreuen weit über 9.000 USV-Systeme hoher Leistung in über 40 Ländern und unterstützen Kunden aus den Bereichen der Datenverarbeitung, Banken- und Finanzsektor, Industrie, Telekommunikation, Luftfahrt und Verteidigung – 24 Stunden am Tag, 365 Tage im Jahr.

## Notfalldienst

Die Standorte der Piller Service-Center sind strategisch so platziert, dass eine kurze Reaktionszeit und die Kenntnis Ihrer Installation gewährleistet werden kann. Piller bietet eine 24-Stunden Notfall-Hotline und unterhält für einen kurzfristigen Einsatz Bereitschaftstechniker in jedem einzelnen Servicecenter.

## Vorbeugender Wartungsservice

Versorgungssicherheit für kritische Anlagen wird gewährleistet, indem regelmäßig vorbeugende Wartungsarbeiten durchgeführt werden. Vorbeugende Wartungen können Fehlfunktionen minimieren und die Lebensdauer der USV-Anlage auf 20 Jahre und mehr verlängern.

## Verfügbarkeit der Bauteile

Der vorbeugende Wartungsservice und der Notfalldienst von Piller beinhalten die Vorhaltung von Ersatzteilen sowohl in den Service-Centern als auch an anderen strategischen Standorten auf der ganzen Welt.

## Beratung und andere Serviceleistungen

Sich ständig ändernde Anforderungen können dazu führen, dass Änderungen, Erweiterungen oder Umgruppierungen einer USV-Anlage notwendig werden. Durch die Teams des technischen Supports kann Piller die neuen Anforderungen bewerten und die notwendigen Änderungen veranlassen. Piller kann auch die Erledigung dieser Änderungen managen und sich mit Ihnen und Ihren Partnern beraten, um Störungen zu minimieren.

- Ersatz der Batteriesysteme
- Neukonfiguration und Umgruppierung
- Upgrades
- Fernüberwachungssysteme
- Standortanalyse

## Bedienerschulungen

Zu allen neu installierten Anlagen gehört eine Bedienerschulung, die entweder vor Ort oder in einem unserer Schulungszentren stattfindet. Piller bietet ergänzend Schulungen in Form von Auffrischkursen und Schulungen für neue Mitarbeiter an, so dass sichergestellt wird, dass die Mitarbeiter der Kunden auch weiterhin die notwendigen Fähigkeiten besitzen, um die USV-Anlagen mit einem minimalen Risiko zu bedienen.





HEADQUARTERS

**Piller Group GmbH**

Abgunst 24  
37520 Osterode  
Germany  
E: info@piller.com

- ROTIERENDE USV-SYSTEME
- ROTIERENDE HYBRID-USV-SYSTEME
- ROTIERENDE DIESEL-USV-SYSTEME
- STATISCHE USV-SYSTEME
- STATISCHE TRANSFERSCHALTER
- KINETISCHE ENERGIESPEICHER
- FLUGZEUG-  
BODENSTROMVERSORGUNGEN
- FREQUENZUMFORMER
- MARINE-ENERGIEVERSORGUNGEN
- SYSTEM INTEGRATION



A Langley Holdings Company



**Piller Australia Pty. Ltd.**

2/3 Salisbury Road, Castle Hill,  
New South Wales 2154, Australia  
T: +61 2 9894 1888  
F: +61 2 9894 2333  
E: australia@piller.com

**Piller France SAS**

1 Avenue du Président Pompidou,  
CS 70073 – BAT A,  
F-92508 Rueil-Malmaison Cedex, France  
T: +33 1 47 21 22 55  
F: +33 1 47 24 05 15  
E: france@piller.com

**Piller Germany GmbH & Co. KG**

Abgunst 24, 37520 Osterode,  
Germany  
T: +49 5522 311 0  
F: +49 5522 311 414  
E: germany@piller.com

**Repräsentanten und Vertriebe in:**

ALGERIEN | ARGENTINIEN | OESTERREICH | BAHRAIN | BELGIEN | BRASILIEN | KANADA | CHILE | CHINA | DAENEMARK  
ESTLAND | FINNLAND | HONG KONG | UNGARN | INDONESIAEN | JAPAN | KOREA | LETTLAND | LITAUEN | MALAYSIA |  
NIEDERLANDE | NIGERIA | NORWEGEN | PERU | PHILIPPINEN | POLEN | RUMAENIEN | RUSSLAND | SERBIEN | SLOVENIEN |  
SUEDAFLRIKA | SCHWEDEN | SCHWEIZ | SYRIEN | TAIWAN | THAILAND | TUERKEI | UAE | UKRAINE | USA

**Piller Italia S.r.l.**

Centro Direzionale Colleoni,  
Palazzo Pegaso 3,  
Viale Colleoni 25, 20041,  
Agrate Brianza (MB), Italy  
T: +39 039 689 2735  
F: +39 039 689 9594  
E: italia@piller.com

**Piller Iberica S.L.U.**

Paseo de la Habana, 202 Bis B,  
E-28036 Madrid, Spain  
T: +34 91 345 86 58  
F: +34 91 350 16 33  
E: spain@piller.com

**Endurance Power Protection Pvt Lt**

DCT 603, 6th Floor, DLF City Court,  
Sikanderpur, MG Road, Gurgaon,  
Haryana-122001  
T: +91 12442 90262  
E: india@piller.com

**Piller Power Singapore Pte. Ltd.**

25 International Business Park,  
#01-65/66 German Centre,  
Singapore 609916  
T: +65 6562 9100  
F: +65 6562 9109  
E: asiapac@piller.com

**Piller UK Ltd.**

Westgate, Phoenix Way, Cirencester,  
Gloucestershire, GL7 1RY,  
United Kingdom  
T: +44 1285 657 721  
F: +44 1285 654 823  
E: uk@piller.com

**Piller USA Inc.**

45 Turner Drive, Middletown,  
New York 10941-2047, USA  
T: +1 800 597 6937  
F: +1 845 692 0295  
E: usa@piller.com

Nothing protects quite like Piller

**piller.com**

Piller UBTD+ (DE) 04 2015/Ausgabe 2. Durch unseren Anspruch auf ständige Verbesserung behalten wir uns das Recht auf Änderungen ohne vorherige Mitteilung vor.  
FEHLER & AUSLASSUNGEN AUSGENOMMEN. Printed in Offenbach, Germany on a Manroland R700 press.