

CPM 300/360



Neues Konzept in der USV-
Technologie revolutioniert die sichere
Stromversorgung von Rechenzentren



PILLER
Power Systems

Nothing protects quite like Piller

piller.com

Das Piller Critical Power Module: Batteriefreie USV mit Double Conversion

Das Piller Critical Power Module (CPM) ist speziell auf die Bedürfnisse skalierbarer Rechenzentren ausgerichtet und erlaubt Planern einen grundlegend neuen Ansatz bei der Sicherung der Stromversorgung.

In einem typischen Rechenzentrum wird ein deutlicher Teil der Eingangsleistung für sichere Stromversorgung, Kühlung und Leistungsverteilung aufgewandt, bevor die IT-Last erreicht wird. Diese Verluste summieren sich und haben erheblichen Einfluss auf die Geschäftsergebnisse: Eine Reduzierung der USV-Verluste hat eine positive Auswirkung auf die Gesamtverluste.

Bau- und Infrastrukturkosten stellen einen wesentlichen Teil der Finanzierungskosten eines neuen Rechenzentrums dar. Komplexe Bauvorhaben und die damit verbundenen längeren Bauzeiten erhöhen die Kapitallast.

Das CPM beeinflusst sowohl die finanziellen als auch die betrieblichen Aufwendungen für ein Rechenzentrum positiv und hat große Auswirkung auf die gesamten Betriebskosten.

ENERGIESPAREND

Das CPM Konzept verbindet einen höchst effizienten und zuverlässigen Energiespeicher mit einer Multi-Mode unterbrechungsfreien Stromversorgung (USV). Zwei Hauptbetriebsmodi bieten ein Höchstmaß an Versorgungssicherheit

und eine Effizienz, die über 96 % bei 25 % Last und annähernd 99 % bei Volllast erreicht.

Effizienzsteigerungen sind durchgängig bei dieser Entwicklung. Zudem ermöglichen die Integration des Energiespeichers und die Verwendung einer innovativen Kühltechnik auch einen sehr umweltfreundlichen Betrieb des CPM, denn eine Klimatisierung, wie sie sonst bei herkömmlichen Batteriesystemen notwendig ist, ist hier nicht erforderlich. Die Anlage kann daher wahlweise im sogenannten ‚White-Space‘ installiert werden oder in separaten Infrastrukturräumen.

PLATZSPAREND

Der Ersatz von Batterien durch die Verwendung eines integrierten Energiespeichers kann zu einer Einsparung von bis zu 75% des üblicherweise benötigten Platzbedarfes führen. Zusätzlicher Raumbedarf für eine Klimatisierung der Batterie sowie für Schaltschränke und Verkabelung entfällt.

Die Anlagen können auf vormontierten Grundrahmen schnell eingebracht und installiert werden, so dass Inbetriebnahme- und Prüfkosten minimiert werden.

NIEDRIGE INSTANDHALTUNGSKOSTEN

Die CPM Technologie hat sehr niedrige Wartungsanforderungen im Vergleich zu batterieabhängigen Systemen. Batterie- und Autonomie-Tests entfallen und die Intervalle zwischen großen Wartungen sind deutlich länger als bei den meisten anderen Systemen. In den ersten zehn Betriebsjahren sind nur einfache Wartungsarbeiten notwendig.

INNOVATIVES KÜHLSYSTEM

Die CPM Einheit beinhaltet ein geschlossenes Wärmetausch-System, das den Hauptkomponenten auf effektivere Art und Weise als konventionelle Kühlsysteme die Wärme entzieht.

MODULAR/SKALIERBAR

CPM Einheiten können auch innerhalb desselben Rechenzentrums auf unterschiedliche Weise konfiguriert werden. Erweiterungen bestehender CPM Systeme zur Anpassung an die gestiegene IT-Last sind jederzeit möglich. Dabei ist der Ausbau eines CPM Systems einfacher als der einer batterie-basierten USV und erfordert weniger Aufwand im Vorfeld und während der Installation.

SOFTWARE TECHNOLOGIE

Die extrem schnelle Steuerung von Leistungselektronik und Energiespeicher und der vollständige Zugriff auf alle Komponenten ermöglicht es, den Betrieb des CPM gemäß Voreinstellung oder automatischer Erkennung zu optimieren. Zusätzliche Verringerung der Verluste bei niedriger Last sind in einer Parallelinstallation durch den sog. Enhanced Redundancy Mode (ERM) möglich. Die Anzahl der Einheiten im Betrieb wird dabei automatisch an die Last angepasst, wobei die geforderte Redundanz im System gewahrt bleibt.

KOMMUNIKATION UND MONITORING

Zusätzlich zu den neuesten Kommunikationsprotokollen und Schnittstellen, die die Firma Piller liefert, rundet die Option einer Android- bzw. iOS-App die Überwachung ab. Das ermöglicht es autorisiertem Personal jederzeit und von jedem Ort der Welt aus, den Status eines jeden CPM Systems sicher abzurufen**.

*IEC Version mit Effizienzmessung nach IEC 62040-3

**Netzwerkabdeckung und Sicherheitseinstellungen vorausgesetzt.
iOS ist ein eingetragenes Warenzeichen der Apple Corp.



PILLER CPM 300/360

- Geringerer Platzbedarf
- Mehr verfügbare IT-Nutzfläche
- Minimaler Serviceaufwand
- Batterielos
- Schnelle Installation
- Geringere Investitionskosten
- Erhöhte Leistungsdichte
- Niedrigere Gesamtverluste
- Garantierte GenSet-Anbindung
- Große Konfigurationsvielfalt
- Skid- oder Container-Version

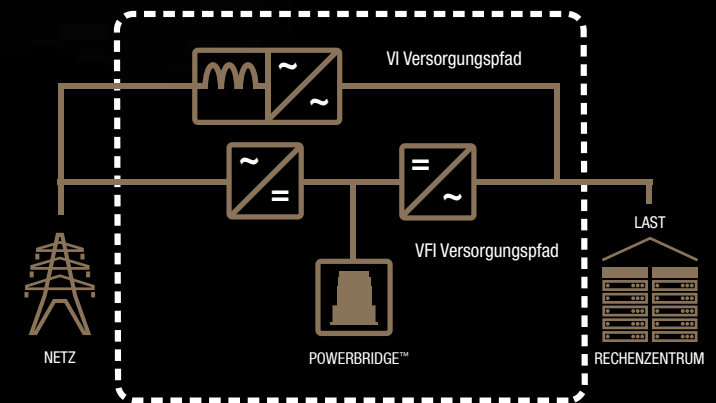
TECHNISCHE DATEN

Spannung	380V-480V
Wirkungsgrad	bis 99%*
Frequenz	50 & 60Hz
Abmessungen in mm (BxTxH)	2450 x 900 x 1900
Ausgangsleistung	300/360kW

BETRIEBSARTEN

		Netzbetrieb	GenSet-Betrieb	Frequenz-stabilisierung	Spannungs-stabilisierung	Oberschwingungs-reduzierung
Mode 1	(VFI)	■	■	■	■	■
Mode 2*	(VI)	■	■		■	■
Mode 3	(VFD)	■	■			■
Mode 4	(ERM)	Verfügbar in allen Modi				

VFI – Spannung- & Frequenzunabhängig, VI – Spannungsabhängig, ECO – Spannung- & Frequenzabhängig.
*IEC Version



Piller CPM: vereinfachtes Schema.



HEADQUARTERS
Piller Group GmbH
Abgunst 24
37520 Osterode
Germany
Tel: +49 5522 311 0
E: info@piller.com

ROTIERENDE USV SYSTEME
ROTIERENDE HYBRID USV SYSTEME
ROTIERENDE DIESEL USV SYSTEME
STATISCHE USV SYSTEME
CONTAINER USV SYSTEME
STABILISIERUNGSSYSTEME
STATISCHE TRANSFERSCHALTER
KINETISCHE ENERGIESPEICHER
FLUGZEUG
BODENSTROMVERSORGUNG
MARINE ENERGIEVERSORGUNG
SYSTEM INTEGRATION



A Langley Holdings Company



Niederlassungen:

AUSTRALIA | CHINA | FRANCE | GERMANY | INDIA | ITALY | SINGAPORE | SPAIN | UK | USA

Vertrieb und Service:

AUSTRIA | BRAZIL | CANADA | HONG KONG | NETHERLANDS | MEXICO | RUSSIA | SOUTH KOREA | SWEDEN | TAIWAN | USA

Vertriebspartner:

ALGERIA | BAHRAIN | BELGIUM | BRAZIL | CHILE | CHINA | EGYPT | HONG KONG | INDONESIA | IRAN
| JAPAN | MALAYSIA | NIGERIA | NORWAY | POLAND | ROMANIA | RUSSIA | SLOVENIA | SOUTH KOREA
| SUDAN | TAIWAN | THAILAND | TURKEY | UAE | USA | VIETNAM

Nothing protects quite like Piller

piller.com

Piller CPM 300 (DE) 01 2019/Issue 3. Durch unseren Anspruch auf ständige Verbesserung behalten wir uns das Recht auf Änderungen ohne vorherige Mitteilung vor. FEHLER & AUSLASSUNGEN AUSGENOMMEN. Printed on a Manroland R700 press.

